



FAHRERHAUS ZUSAMMENBAU
DRIVER'S CAB, ASSEMBLY

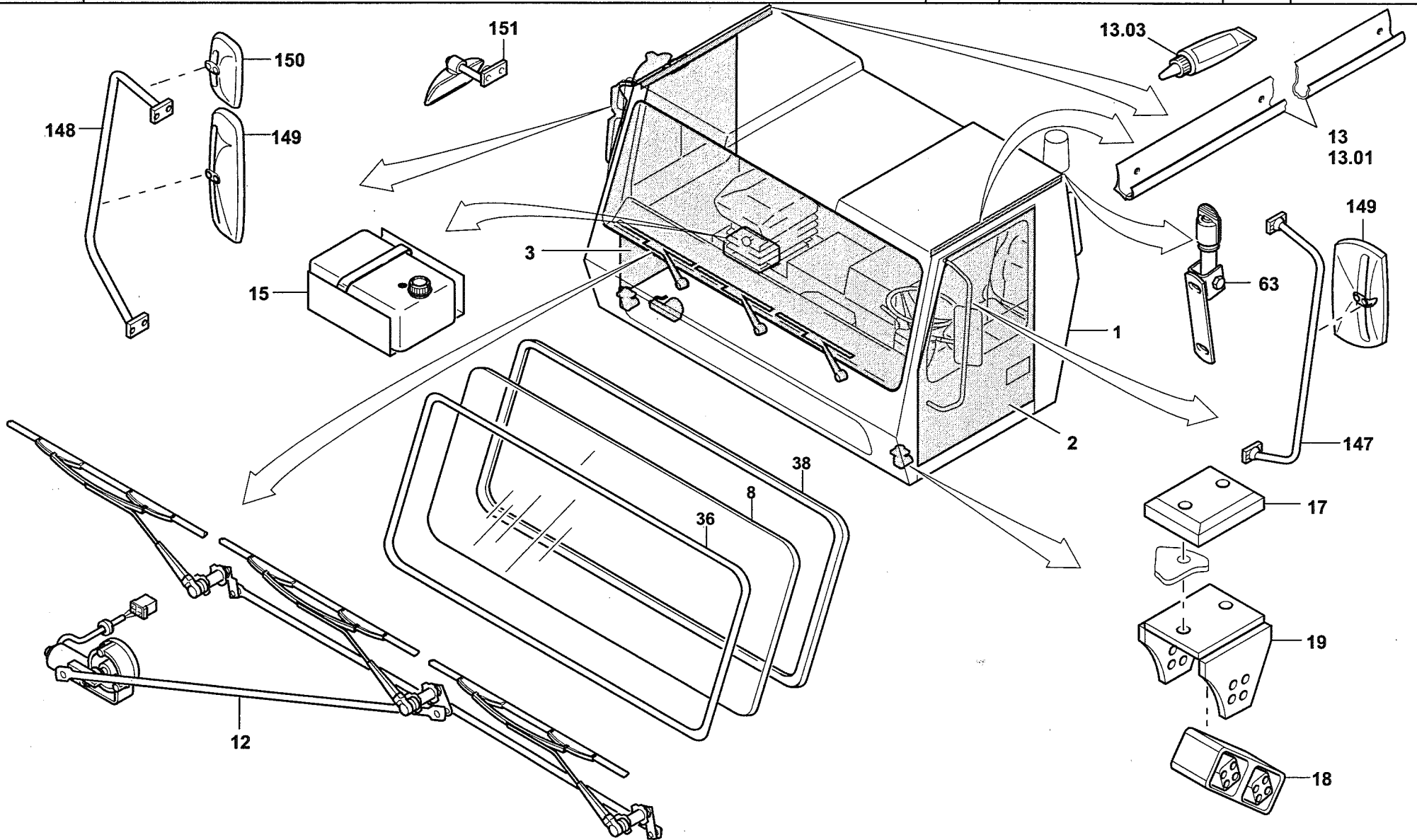
BILDTAFEL
PICTORIAL DISPLAY

GMK 5180
BE 550
G 231

03.00

2306399-ETL K

1/3





FAHRERHAUS ZUSAMMENBAU
DRIVER'S CAB, ASSEMBLY

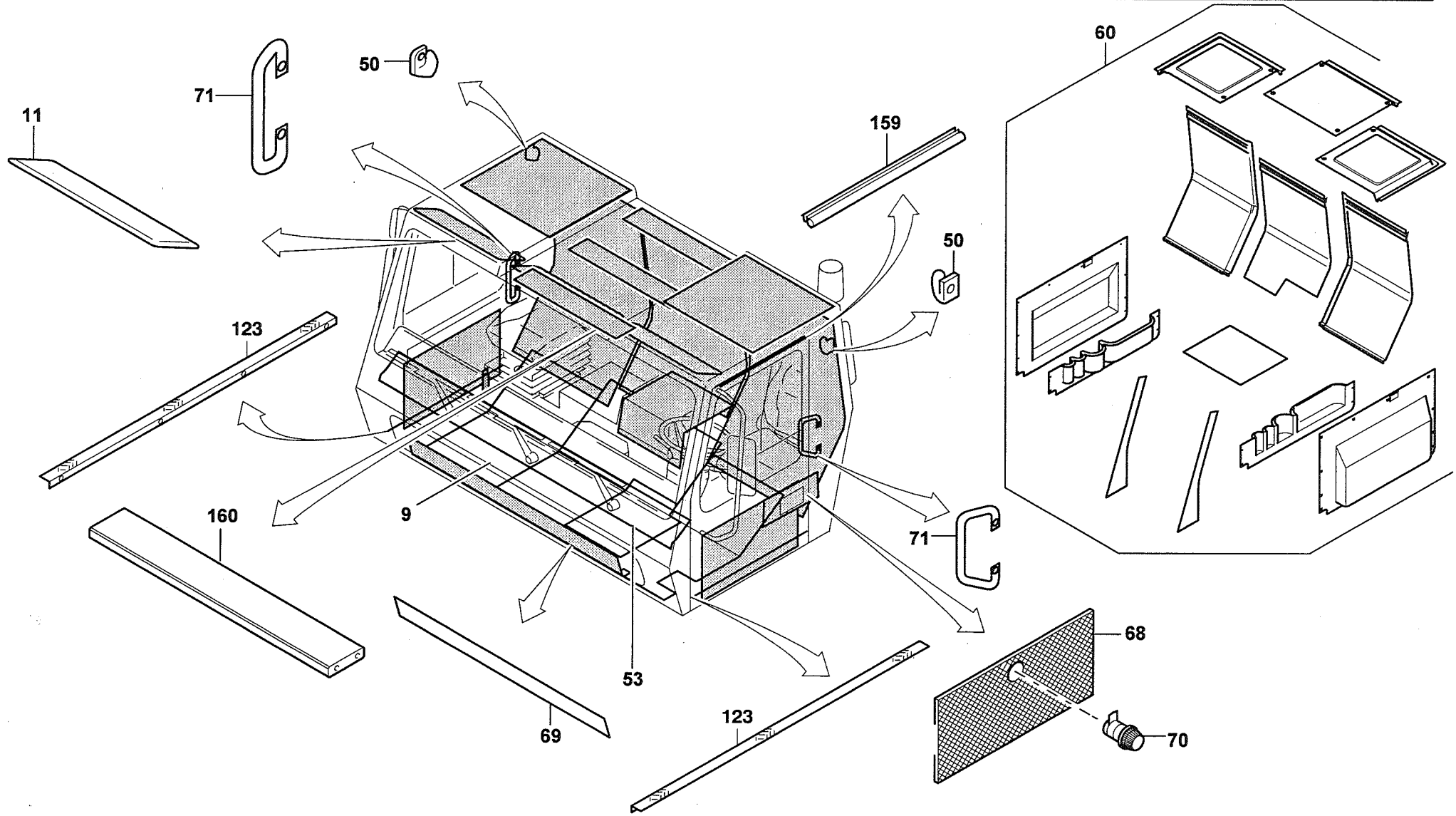
BILDTAFEL
PICTORIAL DISPLAY

GMK 5180
BE 550
G 231

03.00

2306399-ETL K

2/3





FAHRERHAUS ZUSAMMENBAU
DRIVER'S CAB, ASSEMBLY

BILDTAFEL
PICTORIAL DISPLAY

GMK 5180
BE 550
G 231

03.00

2306399-ETL K

3/3

